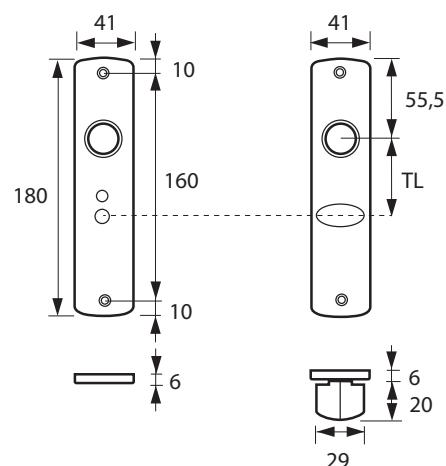
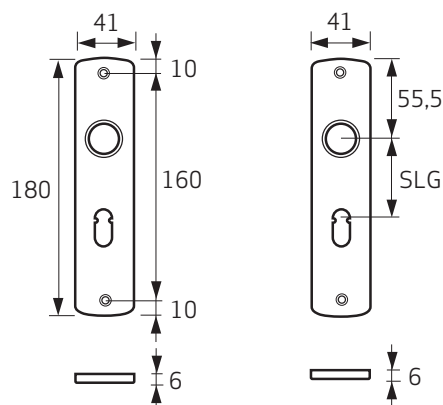
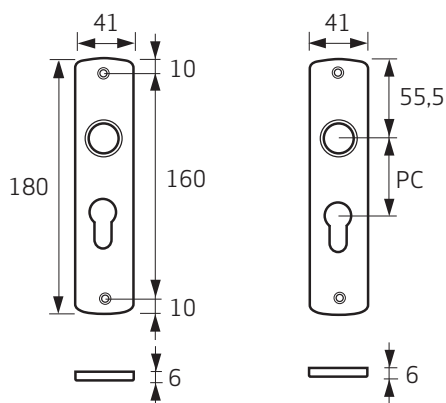
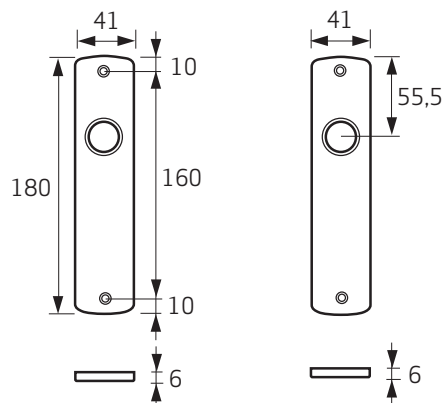




Binnendeurschilden, rozet en kruk

Informatie

U bent in het bezit gekomen van een AXA kwaliteitsproduct. Voor een probleemloze montage en werking van dit product, dient u onderstaande instructies nauwgezet te volgen.



Toepassing:

Binnendeuren

Montagegereedschap (advies):

Rolmaat, (accu)boormachine, schroevendraaier, boortje \varnothing 6 mm, priem/potlood.

Bijgeleverde bevestigingsmiddelen: patentbouten en busjes M4



Binnendeurschilden, rozet en kruk

Montagehandleiding

Vorbereidingen

Monteer het juiste type slot in de deur en boor de gaten voor de krukken en eventueel voor de profielcilinder, klaviersleutel of toilet/badkamerslotstift.

1^A Binnendeurschilden (niet afsluitbaar slot).

Plaats het deurschild/rozet (1) op de deur en steek het krukdeel met stift (2) door het deurschild in het slot (figuur **A**, **F**, **G** en **H**). Plaats het andere deurschild/rozet aan de andere zijde op de deur en schuif de kruk aan de andere zijde op de stift.

1^B Binnendeurschilden (voor profielcilinderslot).

Plaats een deurschild (1) op de deur en steek het krukdeel met stift (2) door het deurschild in het slot (figuur **B**). Plaats het andere deurschild aan de andere zijde op de deur en schuif de kruk aan de andere zijde op de stift.

1^C Binnendeurschilden (voor klavierslot).

Plaats het deurschild (1) op de deur en steek het krukdeel met stift (2) door het deurschild in het slot (figuur **C**). Plaats het andere deurschild aan de andere zijde op de deur en schuif de kruk aan de andere zijde op de stift.

1^{D+E} Binnendeurschilden (voor toilet/badkamerslot).

Plaats het deurschild (1) op de deur en steek het krukdeel met stift (2) door het deurschild in het slot. Plaats de toiletstift (3) in het slot en daarna de indicator (4) aan de buitenzijde op de stift (figuur **D**).

2 Houd de schilden of rozetten verticaal (bij sleutelgat uitvoering de sleutel, bij het profielcilinderslot de profielcilinder plaatsen) en prik de schroefgaten aan.

3 Verwijder de schilden/rozetten en eventueel de krukken.

4 Doorboor vanaf beide zijden de markeringen met een boor \varnothing 6 mm.

5 Bevestig de schilden of rozetten met behulp van de patentbouten.

Bij het toilet/badkamerslot dient de bedieningsknop aan de binnenzijde te zitten (figuur **E**).

6 Plaats het krukdeel met stift (2). Monteer het andere krukdeel (4) op de stift met de made schroef (5) (figuur **G** en **H**).

