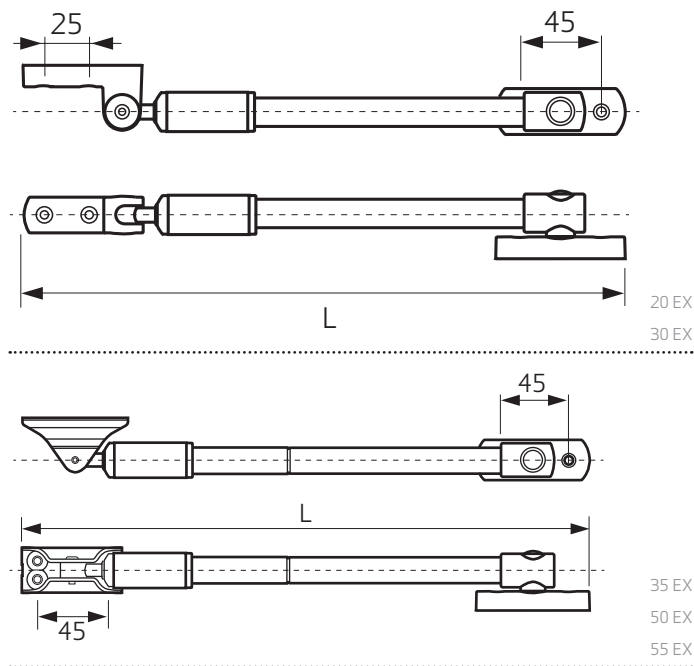




## Informationen

Sie sind im Besitz eines AXA-Qualitätsprodukts.  
Für eine reibungslose Montage und ein einwandfreies Funktionieren dieses Produkts halten Sie sich bitte strikt an die nachfolgenden Anweisungen.



### Anwendung

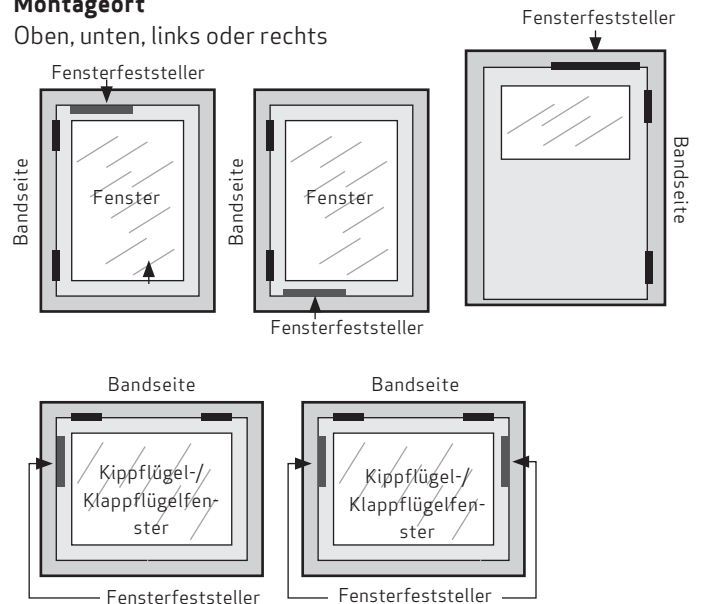
Nach außen öffnende Fenster und Türen.

### Montagewerkzeug (Empfehlung):

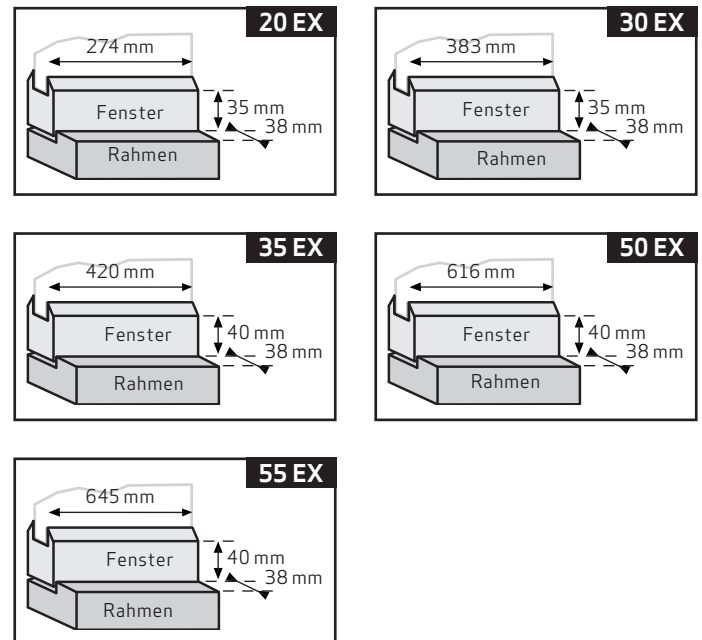
Maßband, (Akku-)Bohrmaschine, Schraubendreher, 2-mm-Bohrer, Ahle/Bleistift.

### Montageort

Oben, unten, links oder rechts



### Mindestens erforderlicher Montageaum:



Typ	Max. Breite Drehflügel Fenster	Maximale Höhe Klappflügel	Maximale Breite Klappflügel		Maximale Türbreite	Minimale/maximale Produktlänge L
			max. 600 mm	max. 1200 mm		
20 EX	400 mm	400 mm	1 stük	2 stuks	n. a.	239 mm/303 mm
30 EX	600 mm	600 mm	1 stük	2 stuks	n. a.	348 mm/473 mm
35 EX	800 mm	800 mm	1 stük	2 stuks	800 mm	375 mm/533 mm
50 EX	1200 mm	n. a.	n. a.	n. a.	1200 mm	516 mm/767 mm
55 EX	1200 mm	n. a.	n. a.	n. a.	1200 mm	545 mm/885 mm



## Bedienungsanleitung

### Öffnen

Entriegeln und öffnen Sie das Fenster (maximal, fast 90°). Die Bremswirkung des Teleskop-Fensterfeststellers einmalig auf den richtigen Bremswiderstand einstellen. Wird der Drehknopf ③ nach rechts gedreht, nimmt die Bremswirkung zu. Beim Drehen nach links nimmt die Bremswirkung ab.

### Schließen

Schließen Sie das Fenster. Sie spüren einen gewissen Widerstand, aber Sie können dagegen weiterdrücken. Den teleskopischen Fensterfeststeller brauchen Sie nicht loszudrehen. Verriegeln Sie das Fenster.

## Montageanleitung

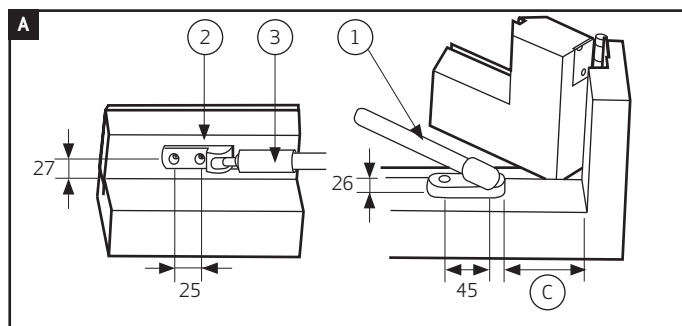
Für eine reibungslose Montage und ein einwandfreies Funktionieren dieses Produkts halten Sie sich bitte strikt an die nachfolgenden Anweisungen.

Wir empfehlen, Schraubenlöcher vorzubohren.

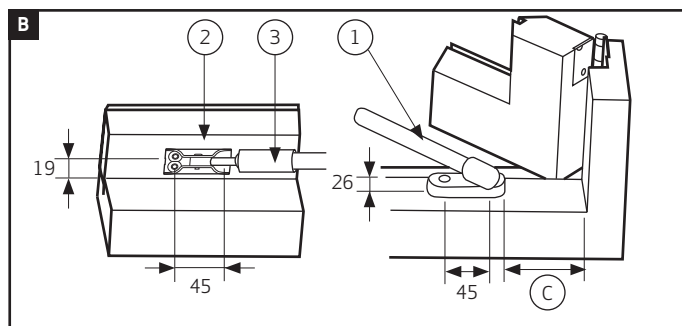
- 1 Das Fenster während der Montage geschlossen halten.
- 2 Die Rahmenplatte ① mindestens in Abstand ③ vom Rahmenwinkel auf der Bandseite (Abb. **A** und **B**) halten. Dabei darauf achten, dass der Feststeller waagrecht parallel zum Rahmen läuft.
- 3 Die Schraubenlöcher in der Rahmenplatte anstechen.
- 4 Dann den Feststeller mit 2 Schrauben 4,0 x 40 mm (Ø 2 mm vorbohren) auf den Rahmen schrauben.
- 5 Den Teleskop-Feststeller ganz eindrücken und dann den Fensterwinkel ② an das Fenster (Abbildung **A** für 20 EX und 30 EX, Abbildung **B** für 35 EX, 50 EX und 55 EX) halten.
- 6 Die Schraubenlöcher im Fensterwinkel anstechen.
- 7 Dann den Feststeller mit 2 oder 4 Schrauben 4,0 x 30 mm (Ø 2 mm vorbohren) auf das Fenster schrauben.
- 8 Die Bremswirkung einmal auf den richtigen Bremswiderstand einstellen. ③.



**Bei starkem Wind das Fenster nicht offen stehen lassen.**



Montagemaße (in mm) gelten für links, rechts, unten und oben. Auf die Bandseite achten.



Typ	C in mm	Anzahl Schrauben in Rahmenplatte	Anzahl Schrauben in Fensterplatte
20 EX	35	2	2
30 EX	35	2	2
35 EX	45	2	4
50 EX	100	2	4
55 EX	100	2	4